

HRC-U系列产品规格书

属性		HRC-UA-H310C	HRC-UA-Q170
产品图			
系统参数	CPU	Intel® 6/7/8/9th Core™	
	芯片组	H310C	Q170
	BIOS	AMI UEFI BIOS, Support Watchdog Timer	
	内存	2x UDIMM DDR4, MAX 32GB	2x UDIMM DDR4, MAX 64GB
	储存	1x mSATA, SATA 3.0; 3x SATA	1 x miniPCIe, SATA 3.0; 3 x SATA
外部I/O	显示	1x HDMI®, MAX 4096 x 2160@24 Hz; 1x DVI-D, MAX 1920 x 1200@60Hz; 1x VGA, MAX 1920 x 1200@60Hz	
	以太网	1x LAN, Intel® I219LM; 1x LAN, Intel® I225-V	1x LAN, Intel® I219LM; 1x LAN, Intel® I211
	串口	1x RS-232; 可扩2x RS-485/232、2x RS232	
	USB	4x USB3.0; 4x USB2.0	
	音频	1x Line-in、1x Line-out、 1x Mic-in, Realtek ALC897	1x Line-in、1x Line-out、 1x Mic-in, Realtek ALC662
内部扩展	USB	1x USB2.0, Type-A	
	M.2	-	
	miniPCIe	1x miniPCIe, 可选配 WIFI; 1x miniPCIe, 可选配 3G/4G	1x miniPCIe, 可选配 3G/4G/WIFI;
	SIM	1x SIM	
	PCIe	1x PCIe 16x (3.0) ; 1x PCIe 4x (3.0) ; 1x PCIe 1x (3.0)	1x PCIe 16x (3.0) ; 3x PCIe 4x (3.0) ; 1x PCIe 1x (3.0)
PCI	4 x PCI		
操作系统	OS	Windows、Linux	
电源	输入电压	220V AC IN, 三孔品字插头	
	电源	300/650/1000W, ATX	
机械参数	安装方式	标准可上架	

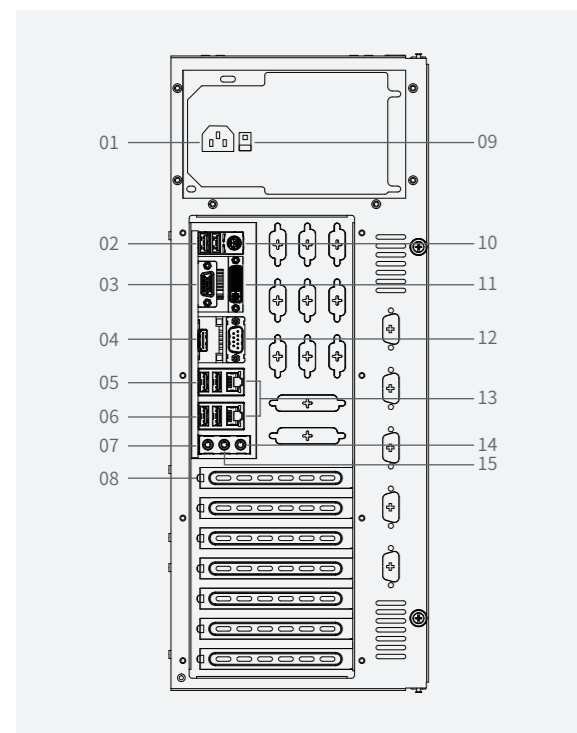
属性		HRC-UA-H310C	HRC-UA-Q170
机械参数	尺寸	176x430x471.4mm (高x宽x深)	
	净重	11.8kg	
环境参数	工作温度	0~60°C, 带0.7m/s气流	
	存储温度	-25°C ~70°C, 60°C @ 95% (非凝结)	
	相对湿度	10 ~ 95% @ 40°C (非凝结)	
EMC	CE、FCC Class B		

属性		HRC-UA-Q270	HRC-UA-Q470	HRC-UA-Q670
产品图				
系统参数	CPU	Intel® 6/7/8/9th Core™	Intel® 10/11 th Core™	Intel® 12/13 th Core™
	芯片组	Q270	Q470	Q670
	BIOS	AMI UEFI BIOS, Support Watchdog Timer		
	内存	2x UDIMM DDR4, MAX 64GB	2x UDIMM DDR4, MAX 128GB	
	储存	1 x M.2 M-Key 2242/2280, SATA 3.0/PCIe 3.0; 4 x SATA		
外部I/O	显示	1x HDMI®, MAX 4096 x 2160@24 Hz; 1x DVI-D, MAX 1920 x 1200@60Hz; 1x VGA, MAX 1920 x 1200@60Hz		
	以太网	1x LAN, Intel® I219LM; 1x LAN, Intel® I225-V	1x LAN, Intel® I219LM; 1x LAN, Intel® I211	1x LAN, Intel® I219-V; 1x LAN, Intel® I225-V
	串口	1x RS-232; 可扩2x RS-485/232、2x RS232		
	USB	4x USB3.0; 4x USB2.0		
	音频	1x Line-in、1x Line-out、1x Mic-in, Realtek Audio HDA Codec		
内部扩展	USB	1x USB2.0, Type-A		
	M.2	-		1 x M.2 E-Key 2230, 可选配 Wi-Fi
	miniPCIe	1x miniPCIe, 可选配3G/4G/WIFI;		-
	SIM	1x SIM		

HRC-U系列产品规格书

属性		HRC-UA-Q270	HRC-UA-470	HRC-UA-Q670
内部扩展	PCIe	1x PCIe 16x or 8x (3.0) ; 1x PCIe 16x or 8x (3.0) ; 3x PCIe 4x (3.0)		1x PCIe 16x or 8x (3.0) ; 1x PCIe 16x or 8x (3.0) ; 3x PCIe 4x (3.0) ; 1x PCIe 1x (3.0)
	PCI	2 x PCI		1x PCI
操作系统	OS	Windows, Linux		
电源	输入电压	220V AC IN, 三孔品字插头		
	电源	300/650/1000W, ATX		
机械参数	安装方式	标准可上架		
	尺寸	176x430x471.4mm (高x宽x深)		
	净重	11.8kg		
环境参数	工作温度	0~60°C, 带0.7m/s气流		
	存储温度	-25°C~70°C, 60°C @ 95% (非凝结)		
	相对湿度	10~95% @ 40°C (非凝结)		
	EMC	CE、FCC Class B		

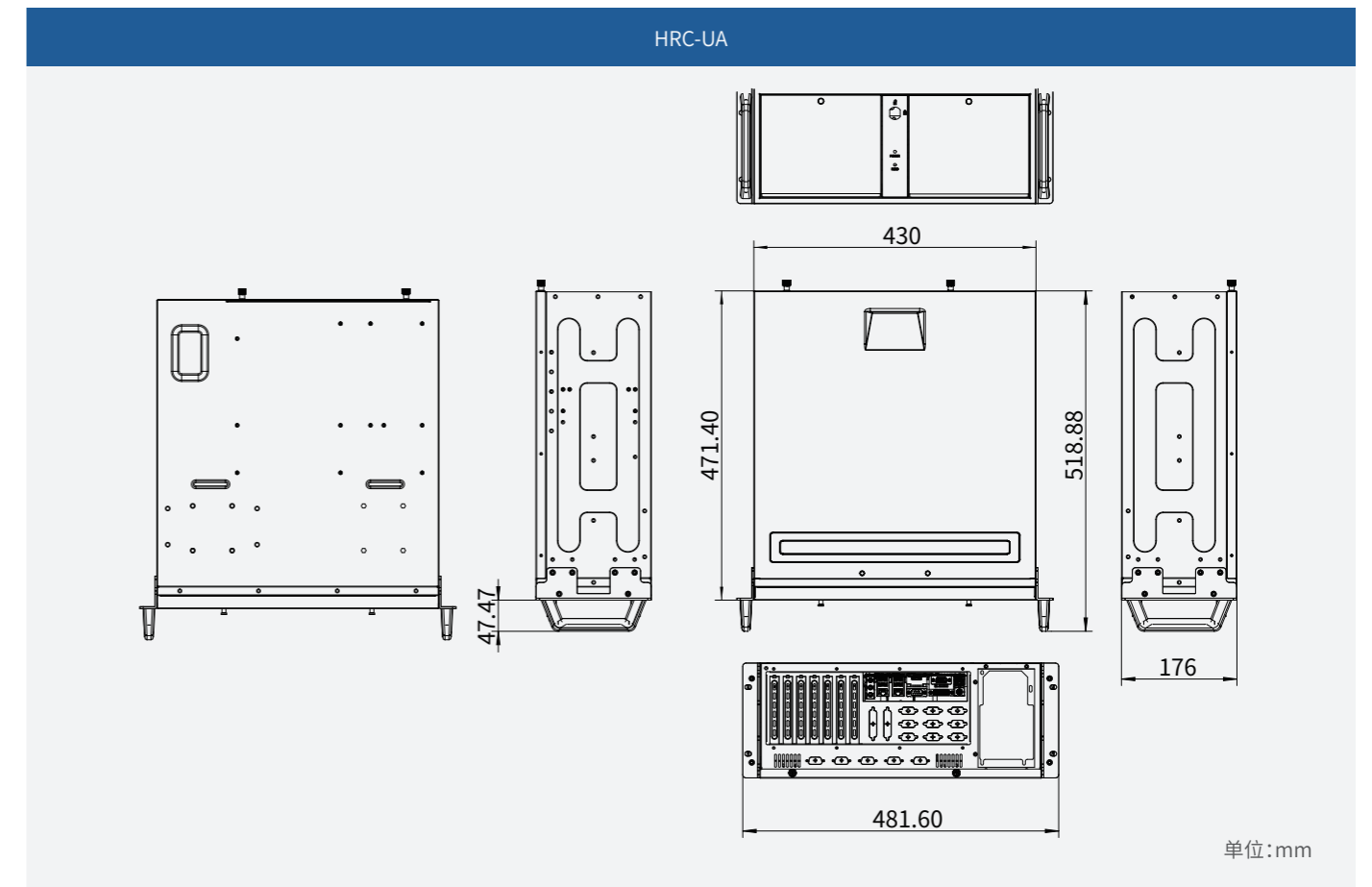
接口说明



HRC-U系列

- 01 电源输入 (220V AC IN)
- 02 2x USB2.0/USB3.0
- 03 VGA
- 04 HDMI®
- 05 2x USB3.0
- 06 2x USB3.0
- 07 Mic-in
- 08 PIC/PCIe Expansion
- 09 Power Button(电源开关)
- 10 PS/2
- 11 DVI
- 12 RS232
- 13 2x LAN
- 14 Line-in
- 15 Line-out

尺寸图



订购信息

型号	CPU	MEM	SSD	HDD	扩展模组
HRC-UA-H310C	i5-6500/9400 i7-6700/7700/9700	8G/16G/32G	128G/256G/512G /1T (mSATA)	1T/2T/4T/8T	/
HRC-UA-Q170	i5-6500/9400 i7-6700/7700/9700	8G/16G/32G/64G			
HRC-UA-Q270	i5-6500/9400 i7-6700/7700/9700	8G/16G/32G/64G	128G/256G/512G /1T (M.2)		
HRC-UA-Q470	i5-10500 i7-10700	8G/16G/32G/64G /128G	128G/256G/512G /1T (M.2)		
HRC-UA-Q670	i3-12100 i5-12400 i7-12700				

* HRC-U系列机架式工控机, CPU/MEM/SSD/HDD等配件可按需选配。